

**Obec Křetín**  
Křetín č. 100, 679 62 Křetín  
tel.: 516 470 620  
e-mail.: [obec@kretin.eu](mailto:obec@kretin.eu)

---

## **Obec Křetín**

podle § 39 odst. 1 zákona o obcích č. 128/2000 Sb., ve znění pozdějších předpisů

### **zveřejňuje záměr směny pozemků**

**Pozemek ve vlastnictví obce:**

část pozemku p.č. 713/2 v k.ú. Křetín o výměře cca 1550 m<sup>2</sup>

**Za pozemek:**

pozemek p.č. 709/6 v k.ú. Křetín o výměře 289 m<sup>2</sup>

část pozemku p.č. 709/1 v k.ú. Křetín o výměře cca 1009 m<sup>2</sup>

vlastnický podíl 1/3 z pozemku p.č. 709/2 v k.ú. Křetín o výměře cca 252 m<sup>2</sup>

Bližší informace mohou zájemci získat na OÚ Křetín, tel 516470620, email: [obec@kretin.eu](mailto:obec@kretin.eu).

V Křetíně dne 06.12.2021

**Ing. Bořek Procházka v.r.**  
starosta

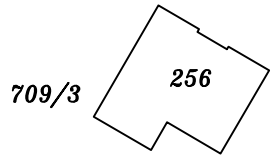
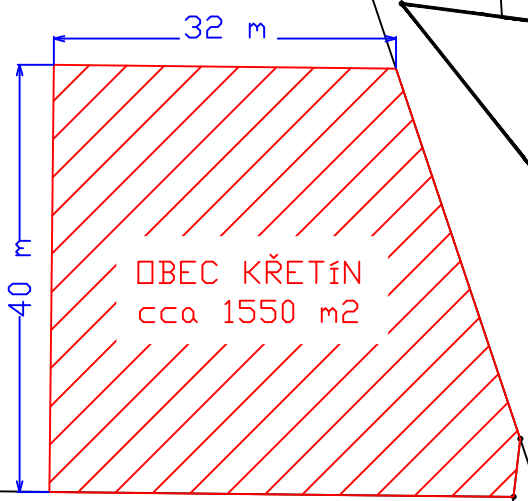
Vyvěšeno: 06.12.2021

Sňato:

Zveřejněno způsobem umožňujícím dálkový přístup dne: 06.12.2021

K.Ú. KŘETÍN

K.Ú. VRANOVÁ U LETOVIC



cca 252 m<sup>2</sup>  
(1/3 z celkové  
výměry 755 m<sup>2</sup>)

289 m<sup>2</sup>

cca 1009 m<sup>2</sup>

4m

713/1

712

711

713/2

709/3

709/6

709/4

709/2

709/7

708

709/1

707/1

707/2

705